

当市电正常时，由市电经过互投装置给负载供电同时充电器给备用电池进行智能充电。当市电断电，或超过正常电压的 25% 时，由控制器提供逆变信号，启动逆变电源，同时互投装置将立即投切至逆变电源输出，继续提供正弦波交流电，当市电电压正常后，应急电源将恢复市电供电。

应用领域

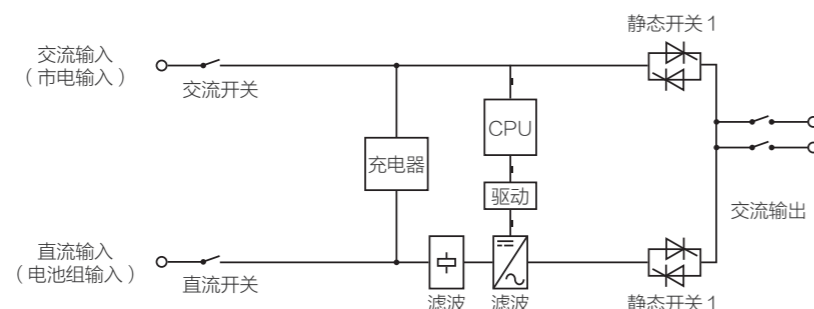
适用于建筑物发生火情或其他情况下为应急照明等各种灯具（含金属卤素灯、钠灯）提供集中供电的应急电源装置。



产品性能

- 采用集中供电模式，无需特殊灯具；
- 设计简单，施工方便；
- 应急供电时，正弦波输出，具有稳压、稳频、无噪音；
- 免维护电池，可循环使用 300-500 次；
- 可消防联动控制，计算机监控；
- 保持照明稳定，工作可靠，维护方便
- LCD、LED 显示，一目了然；
- 综合造价低、投资省；
- 双路电源自动切换，可靠性高；
- 自动切换，可无人值守；
- 采用单片机控制，保证各动作点准确；
- 寿命长，设计寿命 15 年以上；

工作原理



技术参数

单相系列

功率	MP-0.5KW	MP-1KW	MP-1.5KW	MP-2KW	MP-3KW	MP-4KW	MP-5KW	MP-6KW	MP-7KW	MP-8KW	MP-9KW	MP-10KW	MP-11KW	MP-15KW	
输入	电压	单相 220VAC ± 25%													
	频率	50Hz ± 5%													
输出	电压	正常时：同市电电压 应急时：220V ± 3%													
	频率	正常时：与市电同步 应急时：50Hz ± 0.5%													
	波形	正弦波													
电池	电池类型	全密封铅酸免维护电池													
	标称电压	24VDC	48VDC	96VDC	192VDC										
	充电时间	8 小时，回充 90%													
其他	转换时间	≤ 0.8s													
	应急供电时间	90min (可按需而定)													
	过载能力	110% ≥ 30s, 120% ≥ 2s													
	显示	LED, LCD													
	保护功能	过载、欠压、过流、短路保护													
	噪音 (1m 距离)	市电时无噪音，应急时 < 65dB													
工作环境	适应负载	适用于各种照明负载													
	输出回路 (标准型)	4 (其中消防 1 路)													
	湿度	0-90% 不结露													
物理特性	温度	-20 — 40℃													
	海拔高度	≤ 2000m													
物理特性	尺寸	450X360X720				500X390X1080				730X480X1720					
	重量	32	34	45	55	63	88	93	98	148	156	160	167	169	196

三相系列

功率	MP-2.2KW	MP-3.7KW	MP-5.5KW	MP-7.5KW	MP-11KW	MP-15KW	MP-18.5KW	MP-22KW	MP-30KW	MP-37KW	MP-45KW	MP-55KW	MP-75KW	MP-110KW	
输入	电压	380VAC ± 25%													
	相数	三相四线 + 地线													
输出	频率	50Hz ± 5%													
	电压	正常时：同市电电压 应急时：380V ± 3%													
	频率	正常时：与市电同步 应急时：50Hz ± 0.5%													
电池	波形	正弦波													
	电池类型	全密封铅酸免维护电池													
	标称电压	96VDC			480/192VDC				480/336VDC				480VDC		
其他	充电时间	8 小时，回充 90%													
	电池配置	电池在主机柜内						外置电池柜							
	外置电池柜重量	-						1120	1120	1580	1580	2240	3160	3160	4740
物理特性	转换时间	≤ 5s (特殊时 ≤ 0.25s)													
	应急供电时间	90min (可按需而定)													
	显示	LED, LCD													
	保护功能	过载、欠压、短路保护、缺相可运行													
	噪音 (1m 距离)	市电时无噪音，应急时 < 65dB													
	适应负载	适用于各种电感负载，和感性混合负载													
工作环境	输出回路 (标准型)	3													
	湿度	0-90% 不结露													
	温度	- 20-40℃													
物理特性	海拔高度	≤ 2000m													
	尺寸	730X480X1200				800X600X2260				1000X800X2260					
物理特性	重量	115	185	370	450	780	230	260	280	320	380	410	470	600	1000